

# ECOBIX MODULAR

Svensktillverkat system utan kemikalier

ecobox

Ecobox Modular är ett flexibelt, modulärt system där anläggningens utformning anpassas efter kundens och miljökravens behov. Systemets uppbyggnad gör att installation och placering blir enkelt samtidigt som det har hög driftsäkerhet och är enkelt att underhålla. Systemet går också att bygga ut över tid om förutsättningarna ändras och man vill ha ett system att växa i. Ecobox Modular uppfyller de högsta miljökraven i Sverige.

Ecobox Modular består av olika moduler som kombineras och dimensioneras för att på ett optimalt sätt rena avloppsvattnet. Tekniken bygger på självfall vilket innebär att inga pumpar används för att transportera vattnet genom systemet. Tack vare att inga kemikalier

används för fosforeringen är systemet fritt från reglersystem för kemikaliehantering. Istället används fosforfilter som även tar bort bakterier från vattnet vilket gör att utsläppsvattnet är hygieniskt och kan släppas direkt i recipienten.



CE Ecobox är CE-märkt enligt EN-12566-3

 **ecotech**  
Svenskutvecklade reningsverk

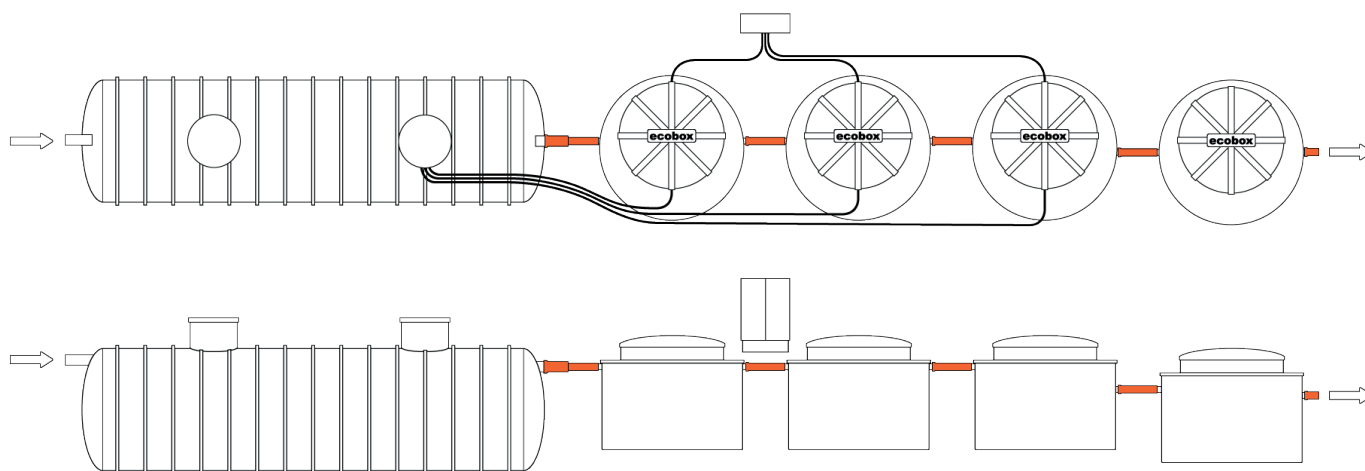
Skandinavisk Ecotech AB | [www.ecot.se](http://www.ecot.se) | [info@ecot.se](mailto:info@ecot.se) | 0927 775 75

# ECOBIX MODULAR

Svensktillverkat system utan kemikalier

ecobox

## Teknisk data – Ecobox Modular



### Vattenrening

	Reduktion
P <sub>tot</sub> (Totalfosfor)	>90%
BOD (Syretärande ämnen)	>90%
N <sub>tot</sub> (Totalkväve)	>50%
Bakterier (Fecal Coliform)	>99,99%

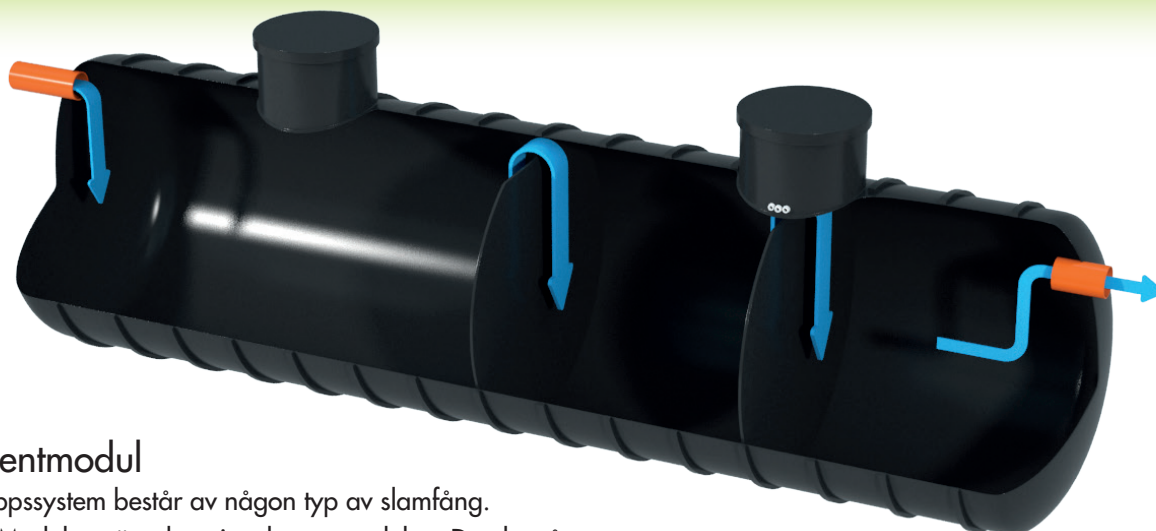
### Allmänt

Ecobox installeras av utbildad markentreprenör.  
Inkoppling av el måste utföras av behörig elektriker.  
Slamtömning görs normalt en till två gånger per år.

# ECOBIX MODULAR

Svensktillverkat system utan kemikalier

ecobox



## Sedimentmodul

Alla avloppssystem består av någon typ av slamfång.

I Ecobox Modular görs detta i sedimentmodulen. Den består

av slamavskiljare där vattnet får passera genom ett antal steg för att fånga upp fasta partiklar i vattnet.

Dessa sedimenterar i de olika stegen och slamsugs regelbundet beroende på storlek och belastning.

Här sker också en biologisk process.



## BIO-modul

I Biomodulen sker den biologiska reningen genom tillförsel av syre i vattnet. Systemet är uppbyggt med så kallad fix-film teknik som innebär att biofilm växer på ett media i vattnet. I den här processen är det syretärande ämne (BOD) samt kväve som renas.



## Klarvattenmodul

Klarvattenmodulen har till uppgift att ta hand om partiklar som finns kvar i vattnet efter den biologiska reningssprocessen. Dessa sedimenterar här och pumpas tillbaka med hjälp av en mammutpump till slamavskiljaren. Vattnet ut från denna modul är således helt klart och rent förutom den fosfor som finns löst i vattnet.



## Fosformodul

I fosformodulen filtereras vattnet genom ett reaktivt filtermaterial för att binda den fosfor som finns löst i vattnet. Här sker även rening av bakterier som finns kvar i vattnet. Utsläppsvattnet från detta steg är således helt färdigrenat och kan återföras till naturen.